

Technisches Datenblatt



Produktmerkmale

Lavagrill Gas 31x48 Tisch

Modell

SAP -Code

00009629



- Gittergröße [mm x mm]: 312 x 483
- Behälter für flüssiges Fett: Ja
- Abnehmbarer Rand: Nein
- Abnehmbares Raster: Ja
- Zündung: Piezo

SAP -Code	00009629	Nettogewicht / kg]	24.00
Netzbreite [MM]	328	Stromgas [KW]	6.500
Nettentiefe [MM]	609	Art des Gas	Propan Butan, Erdgas
Nettohöhe [MM]	290	Gittergröße [mm x mm]	312 x 483

Technisches Datenblatt



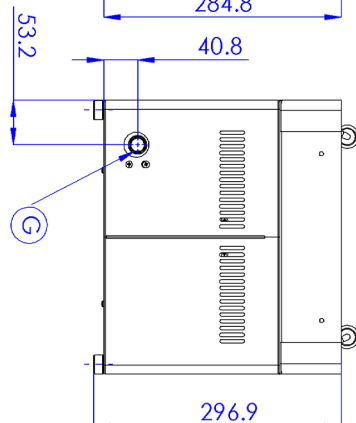
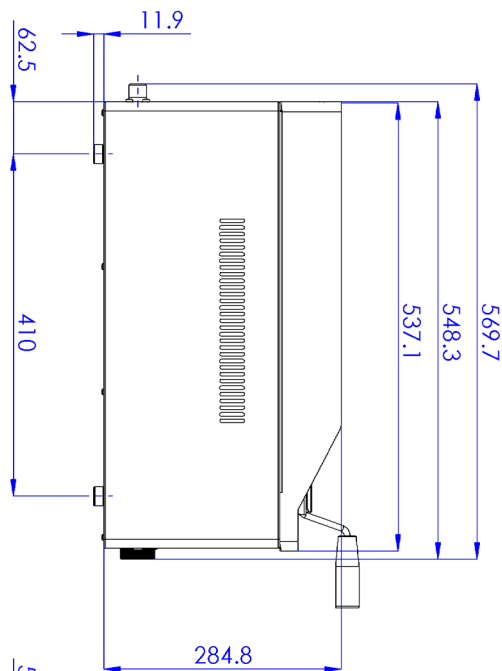
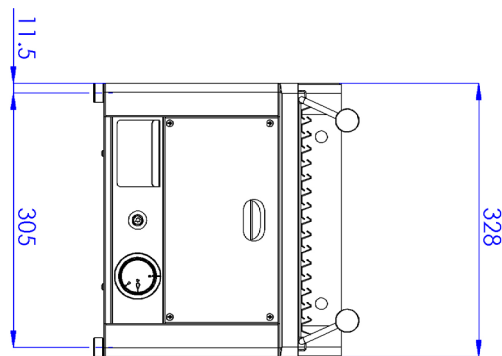
Technische Zeichnung

Lavagrill Gas 31x48 Tisch

Modell

SAP -Code

00009629



Lavagrill Gas 31x48 Tisch

Modell

SAP -Code

00009629

1

Nationärin

- lange Lebensdauer
- Edelstahlwiderstand von AISI 304
- Das Material rostet nicht
 - Einsparungen bei Serviceinterventionen
 - Einfache Reinigung und Wartung von Geräten

2

Grad des Schutzes von Kontrollen IPX4

- Wartung -frei
- Wasserbeständigkeit
- lange Lebensdauer
 - Einsparungen bei Serviceinterventionen
 - Einfache Reinigung des Geräts

3

Abfallflüssigkeitssocket

- Bietet Öl, das in eine Steckdose tropft
 - Einfache Wartung
 - einfach zu säubern

4

Großer nicht removierbarer Saum

- Bessere hygienische Bedingungen
- Verhinderung von Fettsprühen auf einem sekundären Gerät
 - Einfache Wartung
 - einfach zu säubern

5

Sicherheitselement - Thermoelement

- Sicherer Service für Mitarbeiter
- Es gibt keine unnötige Gasleckage
- lange Lebensdauer
 - Einsparungen bei Serviceinterventionen
 - Einfacher und schnellerer Service

Technisches Datenblatt



technische Parameter

Lavagrill Gas 31x48 Tisch

Modell

SAP -Code

00009629

1. SAP -Code:

00009629

2. Netzbreite [MM]:

328

3. Nettentiefe [MM]:

609

4. Nettohöhe [MM]:

290

5. Nettogewicht / kg]:

24.00

6. Bruttobreite [MM]:

670

7. Grobtiefe [MM]:

395

8. Bruttohöhe [MM]:

362

9. Bruttogewicht [kg]:

25.00

10. Gerätetyp:

Gasgerät

11. Konstruktionstyp des Geräts:

Tischgerät

12. Stromgas [KW]:

6.500

13. Zündung:

Piezo

14. Art des Gas:

Propan Butan, Erdgas

15. Schutz der Kontrollen:

IPX4

16. Material:

Edelstahl

17. Netzmaterial:

Edelstahl

18. Behälter für flüssiges Fett:

Ja

19. Abnehmbarer Rand:

Nein

20. Abnehmbares Raster:

Ja

21. Gittergröße [mm x mm]:

312 x 483

22. Abnehmbarer Brenner:

Ja

23. Anschluss an ein Kugelventil:

1/2